



**ЗАТВОР ДИСКОВЫЙ ПОВОРОТНЫЙ ДЛЯ ДЫМОВЫХ ГАЗОВ
DN 200 - 2600, PN 1-6, Траб=600°C**



ТЕХНИЧЕСКОЕ ОПИСАНИЕ

**TECHNOFLAME
2018**

I. ЗАТВОР ДИСКОВЫЙ ПОВОРОТНЫЙ ДЛЯ ДЫМОВЫХ ГАЗОВ

1. Основные сведения

Наименование изделия	Затвор дисковый поворотный для дымовых газов TECHNOFLAME тип BVD, DN200-2600, PN1-16, T=250-600 °C
Производитель	ООО «Технофлэйм», Россия
Область применения	Для установки в качестве запорного или регулирующего устройства на газоходах котлов, теплоэлектростанций, горячего воздуха, в технологических трубопроводах, транспортирующих газы, не агрессивные к материалам изделия.

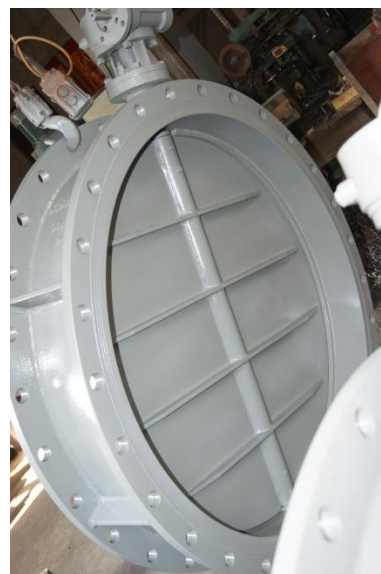
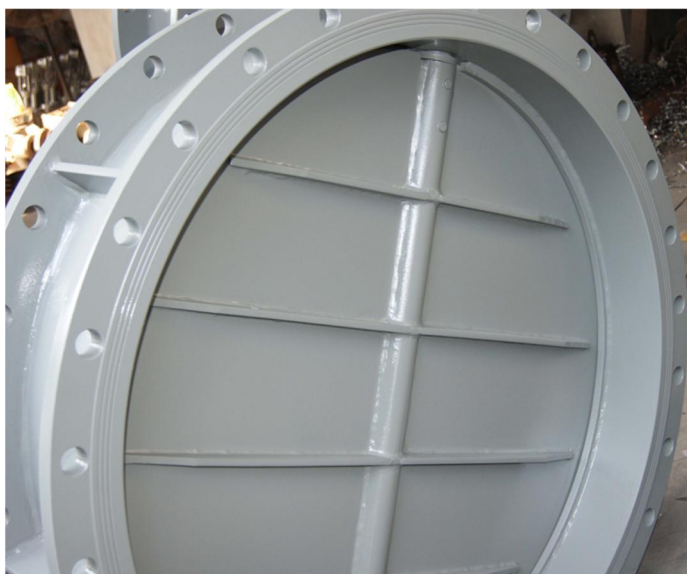
2. Обозначение изделия

Затвор поворотный дисковый TECHNOFLAME type BVD, DN1000, PN6, Т_{раб}=250°C, под электропривод

3. Основные технические данные

Наименование параметра	Показатель
Цвет корпуса	RAL 7037
Управление	Редуктор, электропривод
Давление номинальное PN, МПа (кгс/см ²)	0,1-0,6 (1-6)
Температура рабочей среды, °C	600
Тип исполнения	Фланцевый
Рабочая среда	Дымовые газы, газообразные неагрессивные среды
Температура окружающей среды, °C	от - 40 до + 45
Средний ресурс до замены, циклов	5000
Средний срок службы, лет	10 лет

4. Дисковый затвор круглого сечения

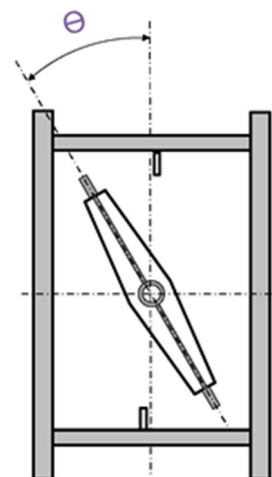
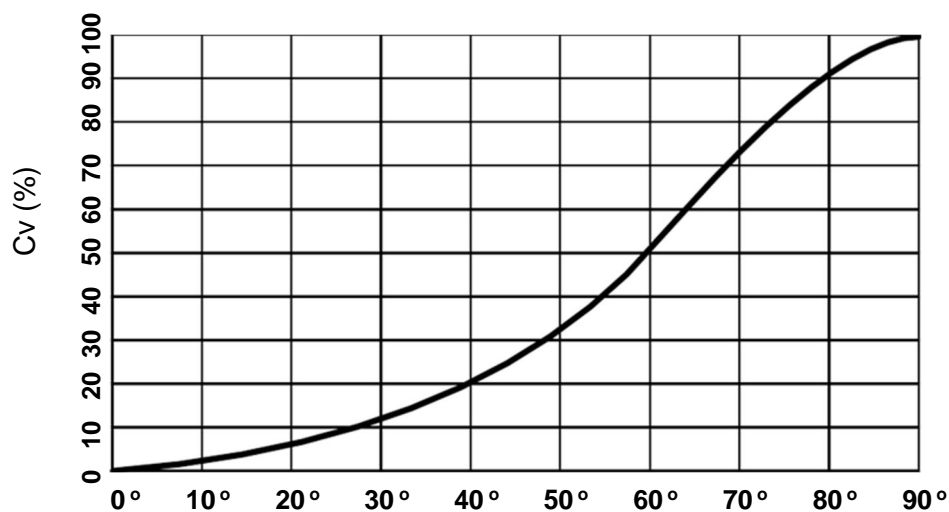


5. Исполнения затворов

DN	200	250	300	350	400	450	500	600	650	700	800	900	1000
PN1	+	+	+	+	+	+	+	+	+	+	+	+	+
PN2,5	+	+	+	+	+	+	+	+	+	+	+	+	+
PN6	+	+	+	+	+	+	+	+	+	+	+	+	+
PN16	+	+	+	+	+	+	+	+	+	+	+	+	+
DN	1100	1200	1300	1400	1500	1600	1700	1800	2000	2100	2400	2500	2600
PN1	+	+	+	+	+	+	+	+	+	+	+	+	+
PN2,5	+	+	+	+	+	+	+	+	+	+			
PN6	+	+	+	+	+	+	+	+					
PN16	+	+	+	+	+	+							

6. Расходная характеристика

Угол открытия, (Θ°)



7. Материал основных деталей

№	Наименование	Материал
1	Винт	35
2	Крышка	Q235
3	Прокладка	Металл
4	Подшипник	Углер. сталь
5	Корпус	Q235
6	Упорное кольцо	Q235
7	Шплинт	304
8	Шток	20X13
9	Диск	Q235
10	Уплотнение	Графит
11	Кольцо	2Cr13
12	Гайка	45
13	Болт	35
14	Шайба	Q235
15	Гайка	45
16	Болт	35
17	Кронштейн	Q235
18	Гайка	45
19	Болт	35
20	Редуктор	

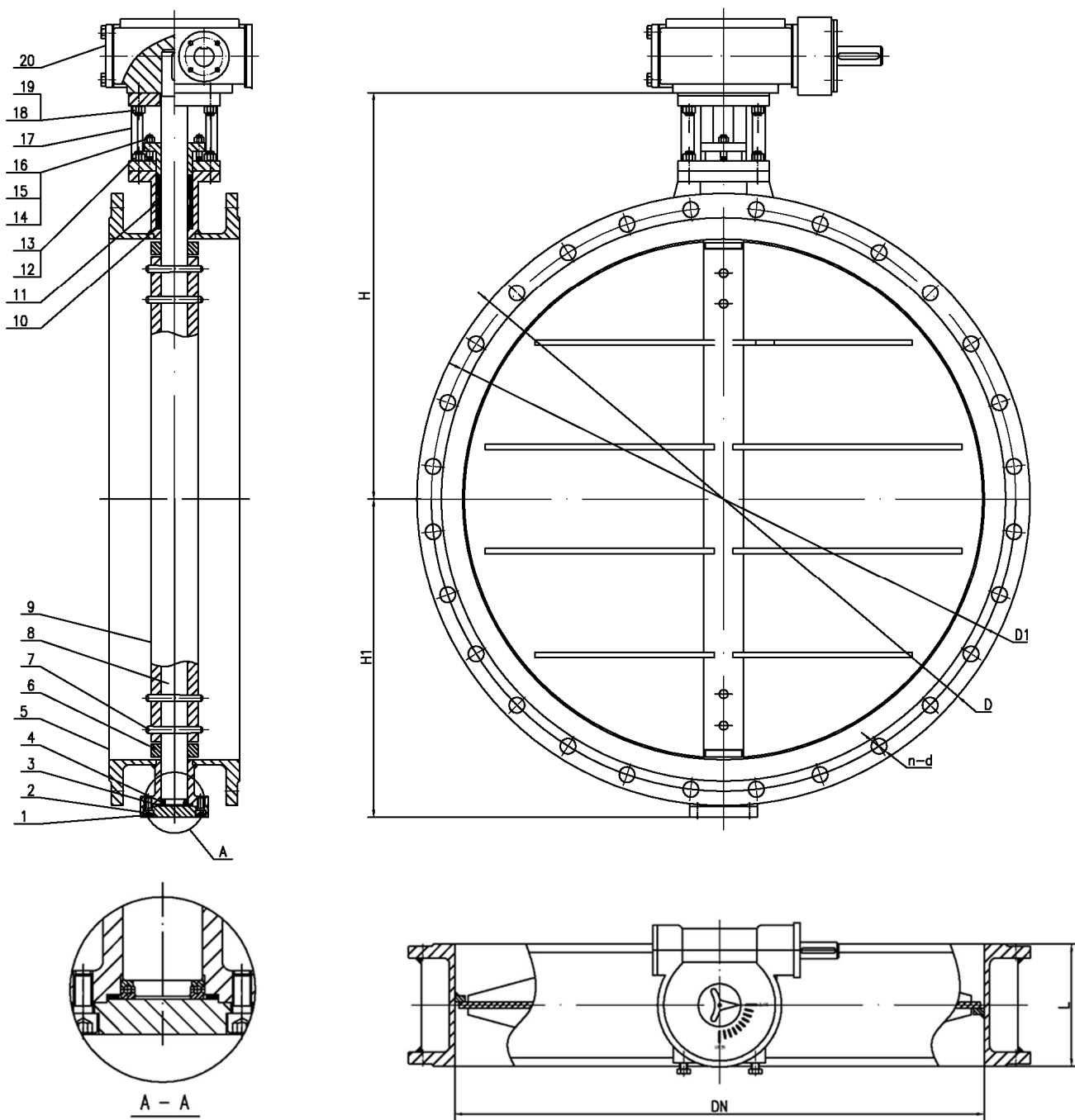
8. Коэффициент Cv

Размер DN	$\Theta = 60^\circ$	$\Theta = 90^\circ$
	Обычное седло	Обычное седло
200	790	1500
250	1300	2550
300	2000	3900
350	2770	5500
400	3600	7400
450	4500	9100
500	5500	11500
600	8000	17000
650	10000	20500
700	11300	23900
800	15000	31500
900	19000	41000
1000	23400	49000
1100	28300	61000
1200	33600	73000
1300	39400	85600
1400	48300	109000
1500	52300	115000
1600	59500	130500
1700	68000	140000
1800	84900	186500
2000	104800	214600
2100	115500	236600
2400	150400	308600
2500	161000	355000
2600	176700	382200

9. Массо-габаритные характеристики

Наименование параметра	Показатель												
	200	250	300	350	400	450	500	600	650	700	800	900	1000
Проход номинальный DN													
Строительная длина L, мм										210	210	250	250
Строительная высота H, мм										1150	1220	1300	1360
Масса, кг										275	300	350	375
Проход номинальный DN	1100	1200	1300	1400	1500	1600	1700	1800	2000	2100	2400	2500	2600
Строительная длина L, мм	250	250	300	300	300	300	300	300	300				
Строительная высота H, мм	1500	1600	1750	1850	1900	200	2100	2240	2440				
Масса, кг	425	550	700	980	1250	1500	2000	2300	2700				

Неуказанные размеры по запросу. Возможно изготовление до типоразмера DN3500.



Редуктор червячный для затворов

