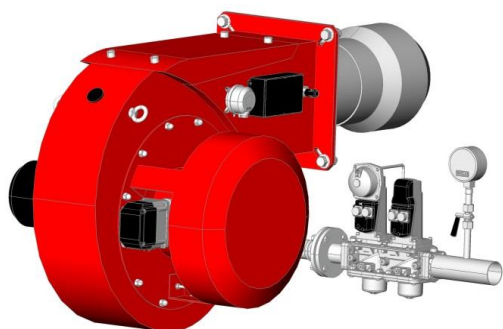


## 2-х ступенчатые газовые горелки



Газовые 2-х ступенчатые горелки TECHNOFLAME.

Диапазон мощности: от 550 до 3500 кВт.

Виды топлива, применяемые для горелок TECHNOFLAME

- газ природный
- газ сжиженный

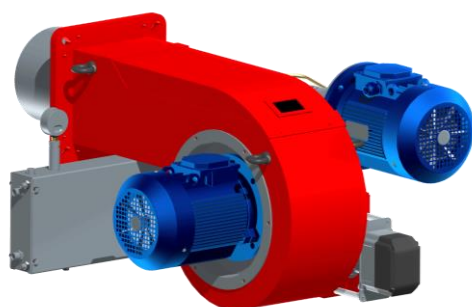
Антикоррозионное покрытие: грунт и эмаль.

Горелки газовые, модели	Диаметр газовой арматуры	Мощность, кВт		Давление газа, мбар		Цена с НДС, EUR
		мин	макс	мин	макс	
TF-G 550 M-D	1 1/2"	60	550	300		5 688
TF-G 550 M-D	2"	60	550	300		5 888
TF-G 750 M-D	1 1/2"	80	750	300		5 870
TF-G 750 M-D	2"	80	750	300		6 069
TF-G 1000 M-D	1 1/2"	100	1000	300		6 020
TF-G 1000 M-D	2"	100	1000	300		6 285
TF-G 1300 M-D	1 1/2"	140	1300	300		6 176
TF-G 1300 M-D	2"	140	1300	300		6 503
TF-G 1500 M-D	1 1/2"	140	1500	300		6 481
TF-G 1500 M-D	2"	150	1500	300		6 647
TF-G 1750 M-D	2"	175	1750	300		7 289
TF-G 2000 M-D	2"	200	2000	300		7 956
TF-G 2500 M-D	2"	250	2500	300		8 600
TF-G 3000 M-D	2"	250	3000	300		9 595
TF-G 3500 M-D	2"	250	3500	300		10 225

### ОПЦИИ

Комплект контроля герметичности газовых клапанов с соединением с атмосферой ( $\leq 1200$  кВт) **295**

## 2-х ступенчатые жидкотопливные горелки (отработанное масло)



Жидкотопливные 2-х ступенчатые горелки TECHNOFLAME.

Диапазон мощности: от 350 до 1500 кВт.

Виды топлива, применяемые для горелок TECHNOFLAME

- отработанное масло
- печное топливо

Антикоррозионное покрытие: грунт и эмаль.

Горелки жидкотопливные, модели	Диаметр топливопровода	Мощность, кВт		Давление ЖТ, бар		Цена с НДС, EUR
		мин	макс	мин	макс	
TF-SO 350 T-D	1/2"	50	350	15	25	5 579
TF-SO 550 T-D	1/2"	70	550	15	25	6 761
TF-SO 750 T-D	1/2"	90	750	15	25	7 736
TF-SO 1000 T-D	1/2"	130	1000	15	25	9 126
TF-SO 1300 T-D	1/2"	150	1300	15	25	9 423
TF-SO 1500 T-D	1/2"	170	1500	15	25	10 347

## Комбинированные 2-х ступенчатые горелки (газ-дизель)



Комбинированные 2-х ступенчатые горелки TECHNOFLAME.

Диапазон мощности: от 550 до 3500 кВт.

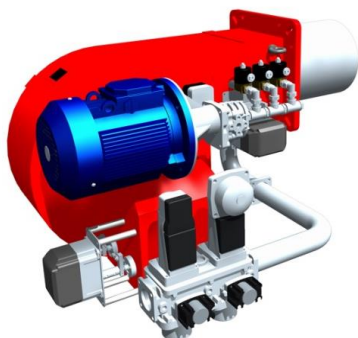
Виды топлива, применяемые для горелок TECHNOFLAME

- газ природный
- газ сжиженный
- дизельное топливо

Антикоррозионное покрытие: грунт и эмаль.

Горелки комбинированные, модели	Диаметр газовой арматуры	Мощность, кВт		Давление газа, мбар		Цена с НДС, EUR
		мин	макс	мин	макс	
TF-GL 550 M/T-D	11/2"	60	550	300		7 684
TF-GL 550 M/T-D	2"	60	550	300		7 897
TF-GL 750 M/T-D	11/2"	80	750	300		8 181
TF-GL 750 M/T-D	2"	80	750	300		8 304
TF-GL 1000 M/T-D	11/2"	120	1000	300		8 680
TF-GL 1000 M/T-D	2"	120	1000	300		8 792
TF-GL 1300 M/T-D	11/2"	140	1300	300		8 901
TF-GL 1300 M/T-D	2"	140	1300	300		8 999
TF-GL 1500 M/T-D	11/2"	170	1500	300		9 575
TF-GL 1500 M/T-D	2"	170	1500	300		9 695
TF-GL 1750 M/T-D	2"	200	1750	300		9 882
TF-GL 2000 M/T-D	2"	240	2000	300		10 917
TF-GL 2500 M/T-D	2"	300	2500	300		11 896
TF-GL 3000 M/T-D	2"	350	3000	300		12 727
TF-GL 3500 M/T-D	2"	499	3500	300		13 357

## Комбинированные 2-х ступенчатые горелки (газ-отработанное масло)



Комбинированные 2-х ступенчатые горелки TECHNOFLAME.

Диапазон мощности: от 350 до 3500 кВт.

Виды топлива, применяемые для горелок TECHNOFLAME

- газ природный
- газ сжиженный
- отработанное масло / печное топливо

Антикоррозионное покрытие: грунт и эмаль.

Горелки комбинированные, модели	Диаметр газовой арматуры	Мощность, кВт		Давление газа, мбар		Цена с НДС, EUR
		мин	макс	мин	макс	
TF-GSO 350 M/T-D	11/2"	20	350	300		8 050
TF-GSO 550 M/T-D	11/2"	60	550	300		8 970
TF-GSO 750 M/T-D	11/2"	80	750	300		9 504
TF-GSO 1000 M/T-D	11/2"	120	1000	300		10 292
TF-GSO 1300 M/T-D	11/2"	140	1300	300		10 699
TF-GSO 1500 M/T-D	11/2"	170	1500	300		11 495
TF-GSO 1750 M/T-D	11/2"	200	1750	300		19 171
TF-GSO 2000 M/T-D	11/2"	240	2000	300		12 917
TF-GSO 2500 M/T-D	11/2"	300	2500	300		13 896
TF-GSO 3000 M/T-D	11/2"	350	3000	300		14 727
TF-GSO 3500 M/T-D	11/2"	499	3500	300		15 357

### ОПЦИИ

Комплект контроля герметичности газовых клапанов с соединением с атмосферой (≤1200 кВт)

295

**Жидкотопливные 2-х ступенчатые горелки (отработанное масло)**

Жидкотопливные 2-х ступенчатые горелки TECHNOFLAME.

Диапазон мощности: от 350 до 1500 кВт.

Виды топлива, применяемые для горелок TECHNOFLAME

- отработанное масло
- печное топливо

Антикоррозионное покрытие: порошковая покраска.

Горелки жидкотопливные, модели	Диаметр топливопровода	Мощность, кВт		Давление ЖТ, бар		Цена с НДС, EUR
		мин	макс	мин	макс	
TF-SO 350 T/D	1/2"	50	350	15	25	<b>5 579</b>
TF-SO 550 T/D	1/2"	70	550	15	25	<b>6 761</b>
TF-SO 750 T/D	1/2"	90	750	15	25	<b>7 736</b>
TF-SO 1000 T/D	1/2"	130	1000	15	25	<b>9 126</b>
TF-SO 1500 T/D	1/2"	170	1500	15	25	<b>10 347</b>